

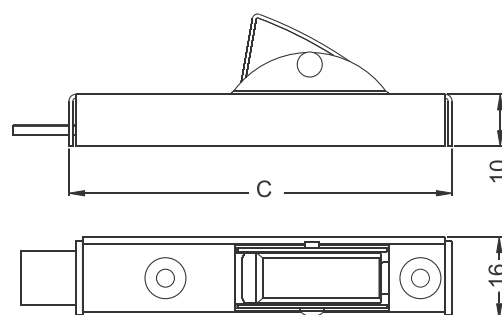
FECHOS

ABREVIações

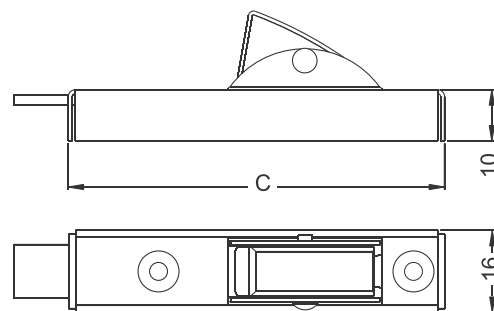
A - Altura Cilindro
 C - Comprimento
 D - Diâmetro
 ED - Extração Dupla
 ES - Extração Simples
 H - Altura
 LC - Lingueta Curta
 LL - Lingueta Longa
 RC - Rotação



281



282



REFERÊNCIA	DESCRIÇÃO	ACABAMENTOS
281	Fecho Gangorra - Lingueta Baixa - C = 70	NB
282	Fecho Gangorra - Lingueta Alta - C = 70	NB