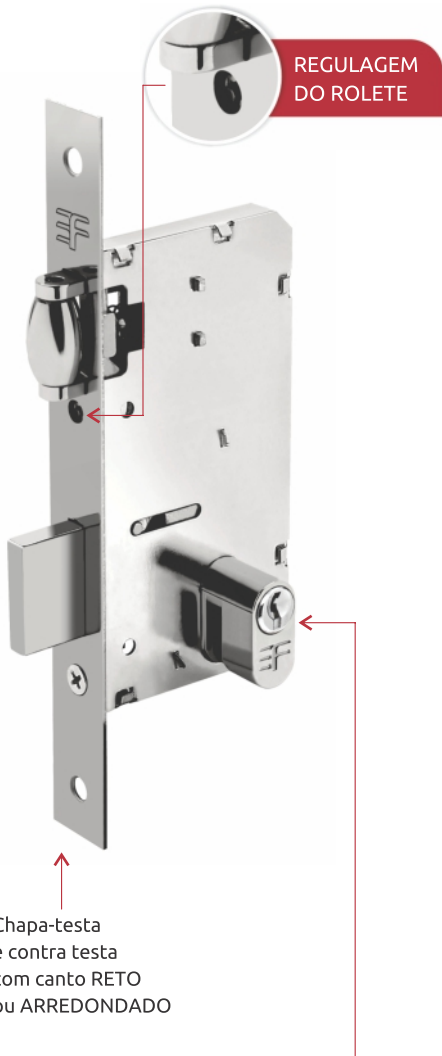
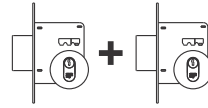


KIT ROLETE

Fechadura Residencial Trinco Rolete
 Porta Pivotante

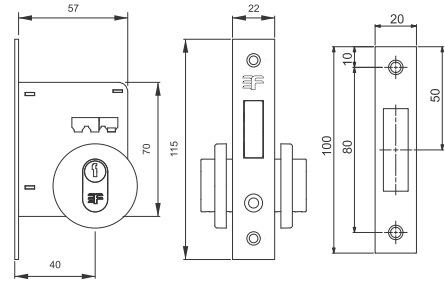


Abertura de todas as fechaduras do kit com **UMA ÚNICA CHAVE!**

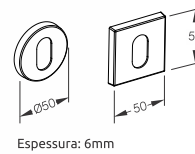
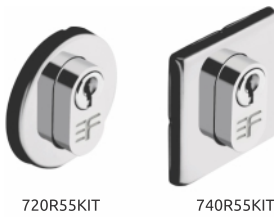


! O kit pode acompanhar até 2 fechaduras auxiliares

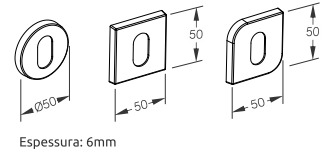
CONTRA TESTA



ROSETA INOX

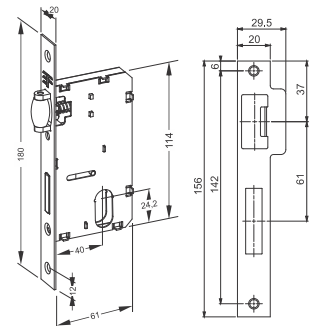


ROSETA ZAMAC 7000



CONTRA TESTA

! **CONTRA TESTA**
 A fechadura acompanha 02 contra testas: **ESQUERDA e DIREITA**



ROSETAS
Broca 40 - Cilindro Monobloco 55/74/90mm
 Atende a norma ABNT/NBR 14913

MAIOR RESISTÊNCIA / MAIOR DURABILIDADE
 . Rolete e Cilindro CROMADOS
 . Contra testa e Chapa-testa de AÇO INOX
 . Chave, Rolete, Pino e Contra-pino de LATÃO

* Roseta de AÇO CARBONO nos acabamentos AT/OX

REFERÊNCIA	ESPESSURA DA MÁQUINA (A)
Rolete 7000	14,5mm
4140	16mm

ESPESSURA MÁXIMA DA PORTA

CILINDRO	ROSETA ZAMAC	ROSETA ESTAMPADA
55mm	35mm	35mm
74mm	55mm	55mm
90mm	70mm	70mm

- Preto Fosco **NOVO**
- Antique / Oxidado
- Rosé **NOVO**
- Latonado Oxidado
- Cromo Acetinado
- Pintado Branco
- Cromado / INOX