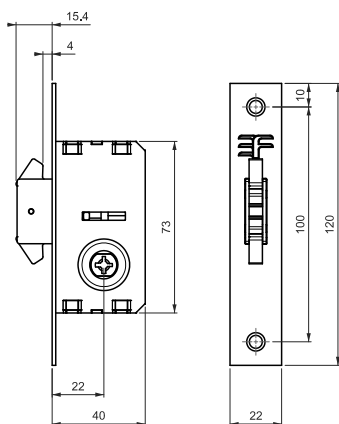


AUXILIARES

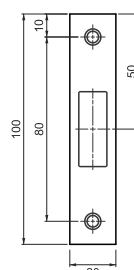
Portas de Correr
Portas de Bater



! 2 ou 4 chaves

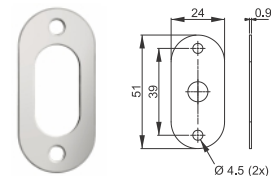


CONTRA TESTA



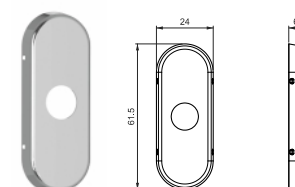
ESPELHOS OBLONGOS

ESPELHO PLANO



422BP/CR

ESPELHO DESIGN



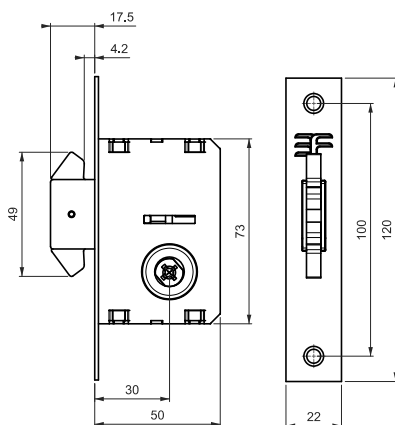
422BP/CR-ED

! ATENDE TUBO/METALON DE FERRO OU PERFIL DE ALUMÍNIO 40 X 30

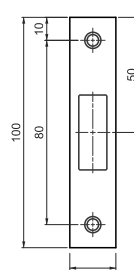
! Disponível também na opção PAR
* Atende porta com espessura até 40mm.



! 2 ou 4 chaves

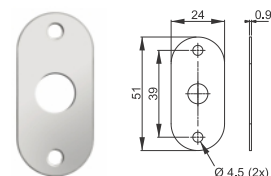


CONTRA TESTA



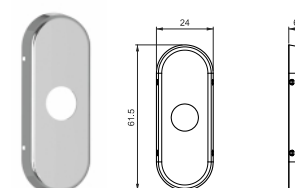
ESPELHOS OBLONGOS

ESPELHO PLANO



430BP/CR

ESPELHO DESIGN



430BP/CR-ED

! ATENDE TUBO/METALON DE FERRO OU PERFIL DE ALUMÍNIO 50 X 30

! Disponível também na opção PAR
* Atende porta com espessura até 40mm.



Trava de Segurança - Cilindro Tetra Embutido

TETRA

MAIOR RESISTÊNCIA / MAIOR DURABILIDADE

- . Contra testa e Chapa-testa de AÇO INOX
- . Espelho Oblongo de AÇO INOX
- . Chave de LATÃO
- . Pino e Contra-pino de LATÃO

	Cromado / INOX		Pintado Branco
	Cromo Acetinado		Pintado Preto
	Latonado Oxidado		



REFERÊNCIA	DESCRIÇÃO	ESPESSURA DA MÁQUINA (A)
422BP	Broca 22mm - Cilindro Tetra	17,5mm
430BP	Broca 30mm - Cilindro Tetra	17,5mm