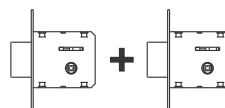
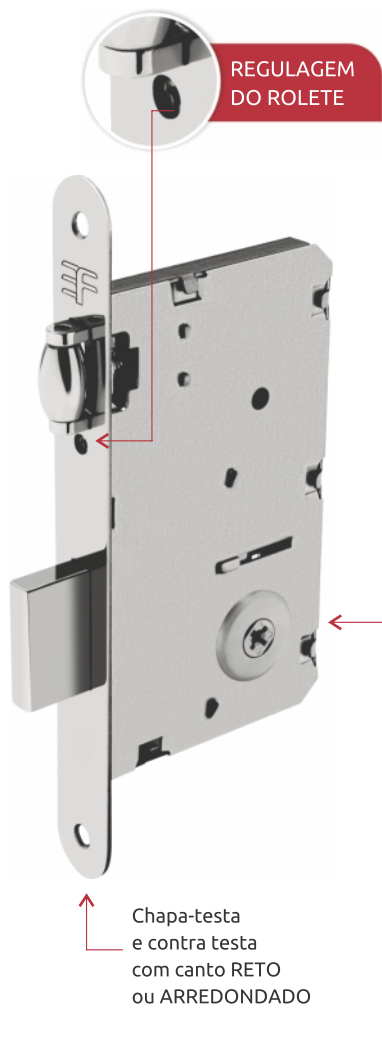


# KIT ROLETE

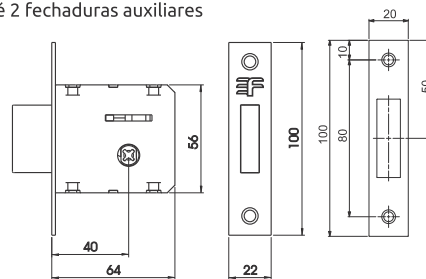
## Fechadura Residencial Trinco Rolete

Porta Pivotante

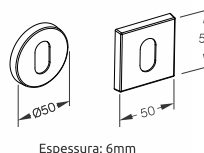
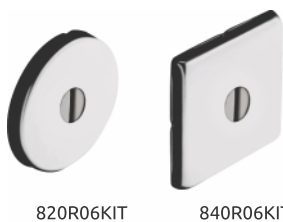


**!** O kit pode acompanhar até 2 fechaduras auxiliares

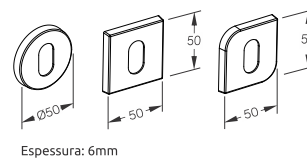
**CONTRA TESTA**



### ROSETA INOX

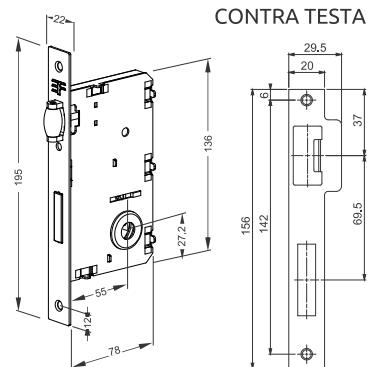


### ROSETA ZAMAC 7000



**Abertura de todas as fechaduras do kit com UMA ÚNICA CHAVE!**

**!** **CONTRA TESTA**  
A fechadura acompanha 02 contra testas: **ESQUERDA e DIREITA**



### ROSETAS Broca 55 - Cilindro Tetra Embutido

Atende a norma ABNT/NBR 14913

#### MAIOR RESISTÊNCIA / MAIOR DURABILIDADE

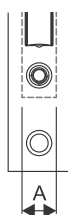
- . Rolete e Lingueta CROMADOS
- . Contra testa e Chapa-testa de AÇO INOX
- . Chave, Rolete, Pino e Contra-pino de LATÃO

\* Roseta de AÇO CARBONO nos acabamentos AT/OX

ESPESSURA MÁXIMA DA PORTA		
CILINDRO	ROSETA ZAMAC	ROSETA ESTAMPADA
06	40mm	40mm

#### ESPESSURA DA MÁQUINA (A)

Tetra: 17,5mm



- Preto Fosco **NOVO**
- Rosé **NOVO**
- Cromo Acetinado
- Cromado / INOX
- Antique / Oxidado
- Latonado Oxidado
- Pintado Branco